

## Каплеуловители для вентиляции

Серия каплеуловителей из полипропилена - оборудование для удаления избыточной влажности и капель из вентиляционных систем круглого и прямоугольного сечения.

Подходит под установку в любую систему вентиляции, например:

1. В общеобменную систему вентиляции для удаления лишней влаги из приточного воздуха.
2. В местную систему вентиляции для установки после оборудования мокрого типа (скрубберы, абсорберы, гальванические линии и др.).

**Эффективность очистки капельной влаги 99,9%** при скорости воздушного потока 2,5-3 м/с, обеспечивается конструкцией лабиринтного блока каплеуловителя. Воздух проходит вдоль специально деформированных в двух плоскостях ламелей, где за счет центробежных сил капли остаются на ребристой поверхности ламелей.

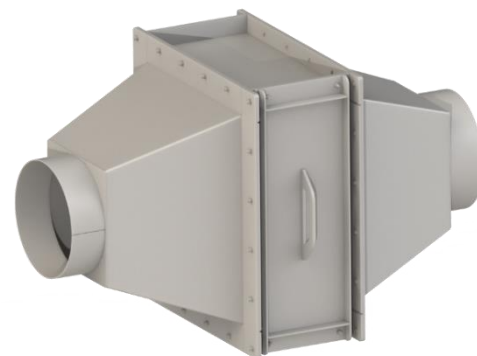
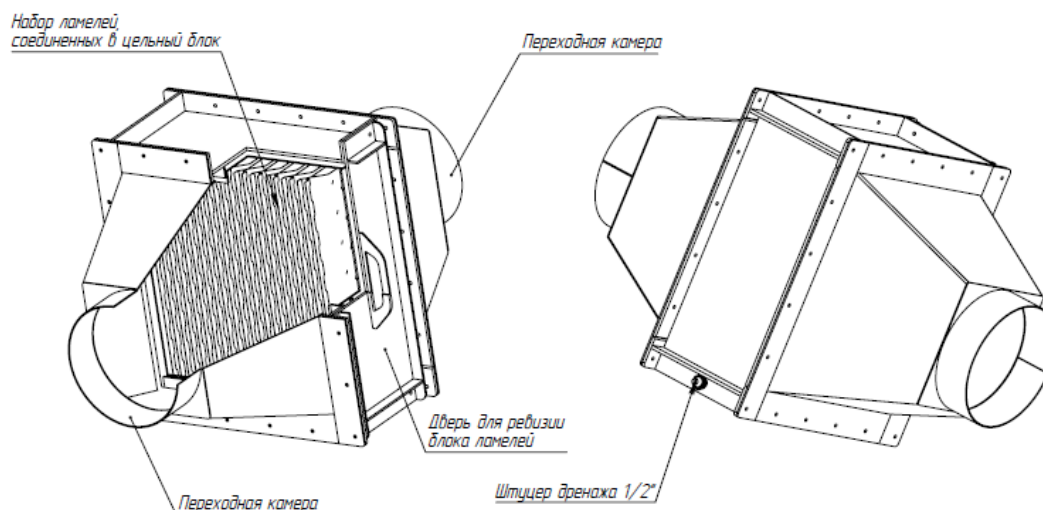
Каплеуловители выполнены полностью из полимерных материалов, что гарантирует его стойкость к коррозии, а также позволяет использовать его в системах с агрессивными (в т.ч. кислотными и щелочными) средами.

Каплеуловители производятся компанией ООО «Аффикс Про» в Санкт-Петербурге в соответствии с ТУ 28.25.14-002-43876731-2021. Продукция имеет все необходимые разрешительные документы.

### Преимущества каплеуловителей.

1. Легкость конструкции и простота монтажа.
2. Гарантированное отсутствие коррозии.
3. Возможность ревизии и замены блока ламелей.

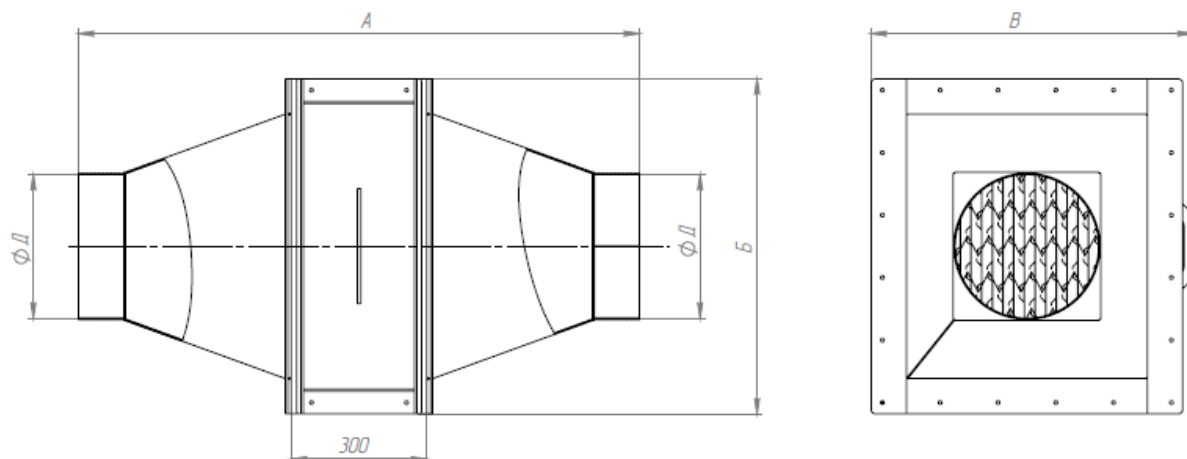
### Устройство каплеуловителей.



Аэродинамическое сопротивление каплеуловителей составляет от 50 до 300 Па в зависимости от расхода воздуха

### Типоразмерный ряд

Каплеуловитель подбирается по расходу пропускаемого через него воздуха. Переходные камеры изготавливаются уже исходя из имеющихся размеров либо подбираются по допустимой скорости потока воздуха.



| Типоразмер | Расход воздуха, м3/ч, рекомендуемый | Д, мм      | А, мм      | Б, мм | В, мм | Масса, кг |
|------------|-------------------------------------|------------|------------|-------|-------|-----------|
| 900        | 900                                 | 160 - 400  | 930 - 530  | 440   | 450   | 12        |
| 1400       | 1400                                | 200 - 400  | 930 - 530  | 440   | 590   | 14        |
| 2200       | 2200                                | 250 - 400  | 930 - 530  | 440   | 830   | 18        |
| 3400       | 3400                                | 315 - 630  | 1240 - 530 | 740   | 720   | 25        |
| 5500       | 5500                                | 400 - 710  | 1240 - 530 | 740   | 1020  | 29        |
| 6900       | 6900                                | 450 - 710  | 1240 - 530 | 740   | 1230  | 33        |
| 10700      | 10700                               | 560 - 900  | 1240 - 530 | 1340  | 1020  | 40        |
| 13500      | 13500                               | 630 - 1250 | 1240 - 530 | 1340  | 1230  | 45        |
| 17000      | 17000                               | 710 - 1250 | 1240 - 530 | 1340  | 1470  | 50        |
| 22000      | 22000                               | 800-1250   | 1240 - 530 | 1340  | 1870  | 58        |
| 27500      | 27500                               | 900 - 1250 | 1240 - 530 | 1340  | 2270  | 67        |

Для вентиляционных систем прямоугольного сечения применяются переходные камеры под размер заказчика.

### Фото готовой продукции:

