

## Шнековые дозаторы сухих реагентов с бункером

Шнековые дозаторы сухих реагентов с бункером – компонент станций приготовления растворов, может использоваться как самостоятельное оборудование.

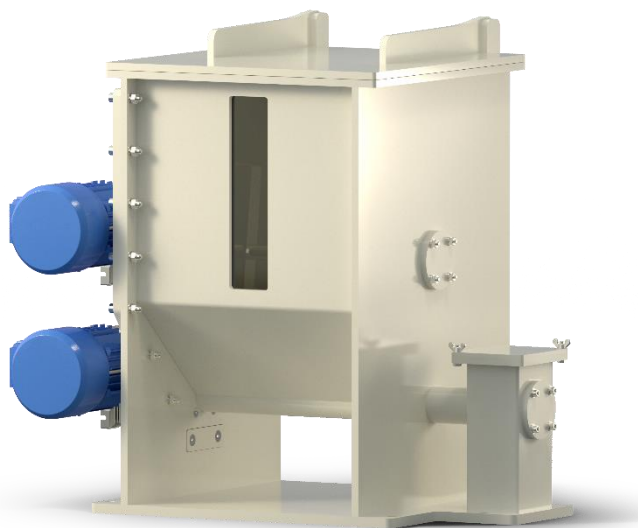
Шнековые дозаторы подходят для дозирования трудносыпучих, уплотняющихся, абразивных, вязких, гигроскопичных или липких продуктов. Они с успехом применяются в медицине, пищевой, строительной, упаковочной, химической отраслях, сельском хозяйстве, в области водоочистки и водоподготовки.

Дозаторы предназначены для объёмного дозирования различных продуктов:

- порошковых;
- гранулированных;
- волокнистых;
- хлопьеобразных;

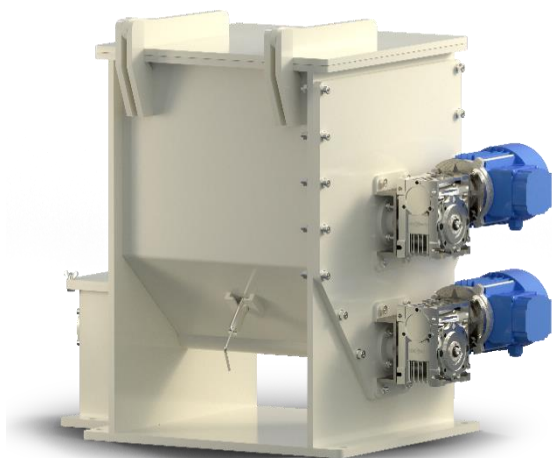
В зависимости от вида дозируемого продукта выбирается конфигурация шнека.

Дозатор состоит из корпуса, выполненного из полипропилена (опционально из нержавеющей стали), ворошителя, дозирующего шнека и двух независимых мотор-редукторов для ворошителя и шнека. Корпус из полипропилена уменьшает налипание продукта. Ворошитель препятствует сводообразованию и препятствует слеживанию продукта. Заменяемое сальниковое уплотнение защищает подшипниковые узлы валов.



### Преимущества:

- вал шнека и ворошителя имеет подшипниковые опоры с двух сторон, что обеспечивает высокую надежность и долговечность;
- минимальный зазор между желобом и шнеком обеспечивает высокую точность дозирования;
- геометрия корпуса уменьшает налипание продукта на стенки;

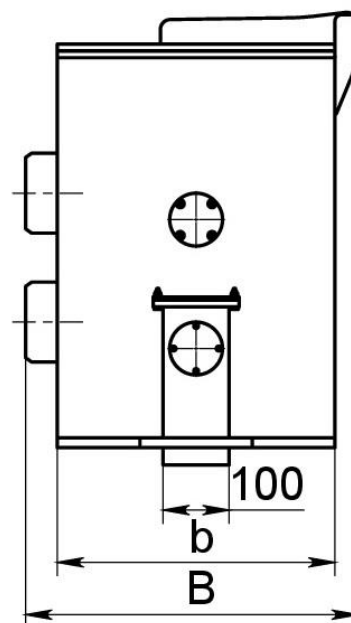
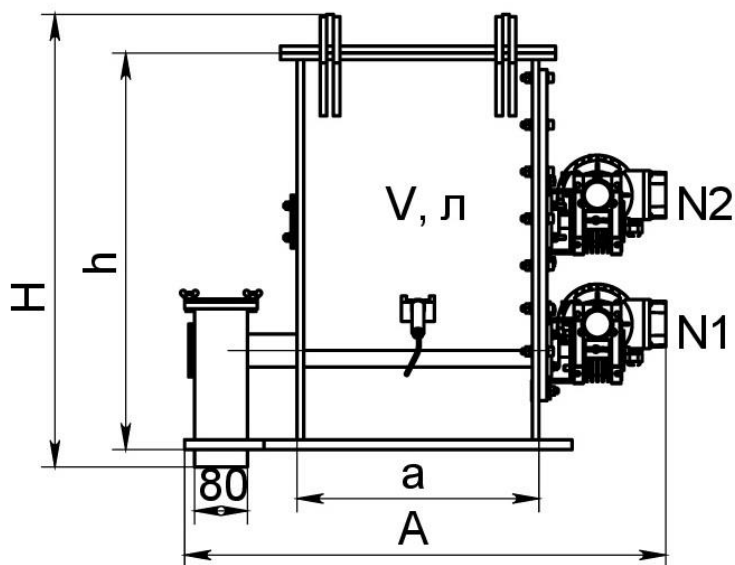


Опционально:

- бесконтактный датчик наличия материала;
- электрический (или пневматический) вибратор;
- пневмотранспорт для засыпки бункера;

**Типоразмерный ряд шнековых дозаторов сухих реагентов с бункером**

Типоразмер	Производительность, л/ч	a, мм	b, мм	h, мм	A, мм	B, мм	H, мм	N1, кВт	N2, кВт	V, л (стандарт)	m, кг
1	3...30	165	270	400	530	350	540	0,09	0,12	10	10
2	3...170	365	420	600	730	500	690	0,12	0,18	45	33
3	10...600	365	570	750	730	650	840	0,25	0,37	90	46
4	30...1900	515	770	950	880	850	1040	0,55	0,75	250	75



**Фото готовой продукции**

