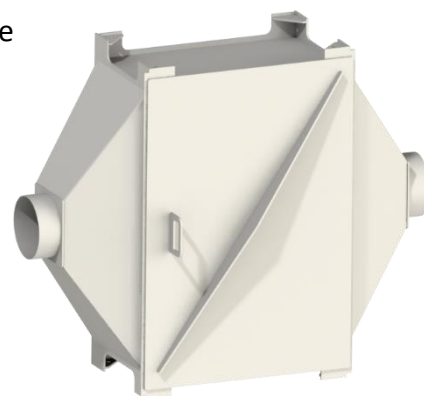


Сухие сорбционные фильтры УГД серии 100

Серия сухих сорбционных фильтров УГД серии 100 – бюджетный и надежный способ справиться с запахами. Очистка воздуха происходит в результате адсорбционных процессов на развернутой поверхности специально разработанной смеси сорбентов. Сорбент размещен в кассетах, которые заменяются новыми по истечении своего ресурса работы. Ресурс работы и эффективность очистки рассчитываются исходя из состава очищаемого воздуха по каждой конкретной задаче. В корпусе предусмотрена дверь для удобной боковой замены кассет, а также места крепления, позволяющие осуществить монтаж под потолок для экономии пространства.

Подходит под установку в промышленные и полупромышленные системы вентиляции на различных участках, например:

1. Производство и переработка пластика
2. Химическое производство
3. Фармацевтические производства
4. Производство ДСП, ДВП, фанеры.
5. Предприятия лакокрасочной отрасли
6. Пищевое производство
7. Производство кожи и обуви
8. Нефтегазоперерабатывающая промышленность
9. Предприятия производства и переработки полимерных материалов

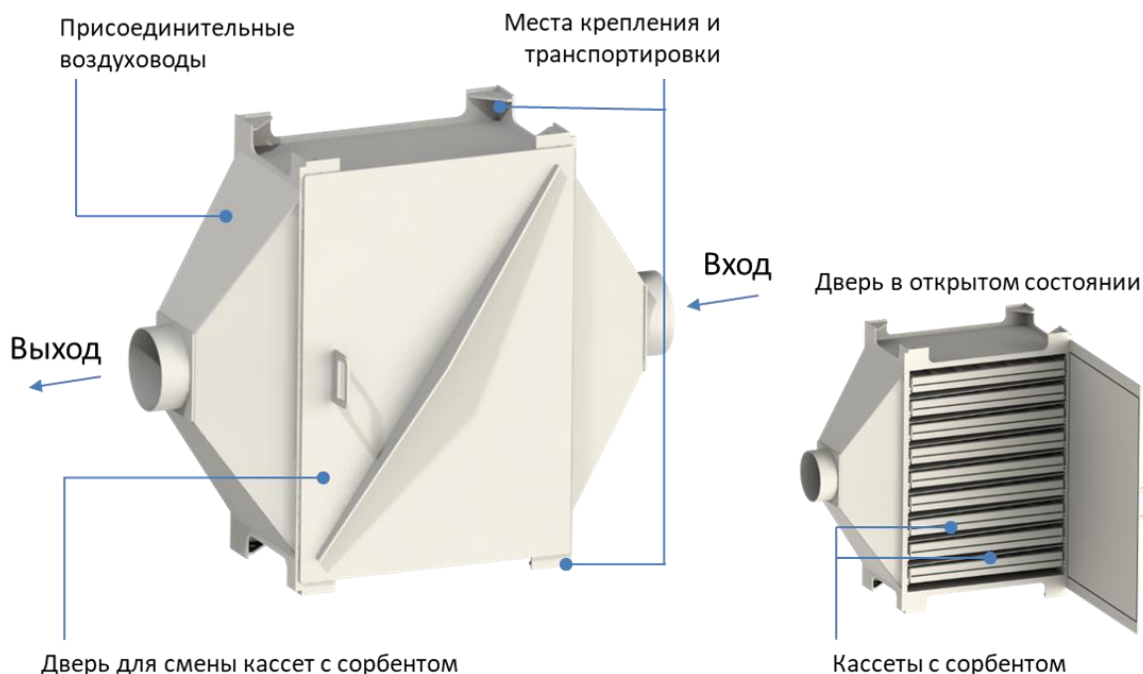


Фильтры производятся компанией ООО «Аффикс Про» в Санкт-Петербурге в соответствии с ТУ 28.25.14-001-43876731-2020. Продукция имеет все необходимые разрешительные документы.

Преимущества угольных фильтров УГД серии 100.

1. Высокая степень очистки (90-99%).
2. Простой монтаж и минимальное обслуживание, не требующее квалифицированного персонала
3. Не требует подвода дополнительных коммуникаций (электричества, воды или пара)
4. Непрерывная работа фильтра
5. Малые габаритные размеры и возможность потолочного монтажа
6. Все детали выполнены из химически стойких полимеров – максимальный срок службы фильтра

Устройство сухих сорбционных фильтров УГД серии 100.



Типоразмерный ряд фильтров УГД серии 100.

Количество кассет	Площадь насыпного сорбента по направлению потока воздуха, м2	Объем сорбента, л	Производительность при легких условиях эксплуатации*, м3/ч	Производительность при средних условиях эксплуатации**, м3/ч	Производительность при тяжелых условиях эксплуатации***, м3/ч
2	0,8	40	576	288	144
3	1,2	60	864	432	216
5	2	100	1440	720	360
7	2,8	140	2016	1008	504
9	3,6	180	2592	1296	648
12	4,8	240	3456	1728	864
14	5,6	280	4032	2016	1008
18	7,2	360	5184	2592	1296

* Легкие условия эксплуатации – например приточная вентиляция

** Средние условия эксплуатации – например кафе, рестораны

*** Тяжелые условия эксплуатации – например выбросы КНС, лакокрасочные производства.

Фото готовой продукции



Чертежи с габаритно-присоединительными размерами высылаются по запросу.