

Вентиляторы химические радиальные

Вентиляторы химические радиальные серии ВХР – серийное вентиляционное оборудование.

Вентиляторы предназначены для перемещения невзрывоопасных газопаровоздушных агрессивных сред и не агрессивных сред. Вентиляторы применяются в стационарных системах вентиляции, кондиционирования, воздушного отопления жилых общественных и производственных зданий, а также технологических линий с сетью воздуховодов. Допускается применять для перемещения агрессивных сред, паров кислот, щелочей и т.д.

Вентиляторы выполнены из полимерных материалов, что гарантирует его стойкость к коррозии. Рабочее колесо, вал и ступица вентиляторов покрывается специальным химически стойким покрытием.

Вентиляторы производятся компанией ООО «Аффикс Про» в Санкт-Петербурге в соответствии с ТУ 28.25.20-003-43876731-2021. Продукция имеет все необходимые разрешительные документы.

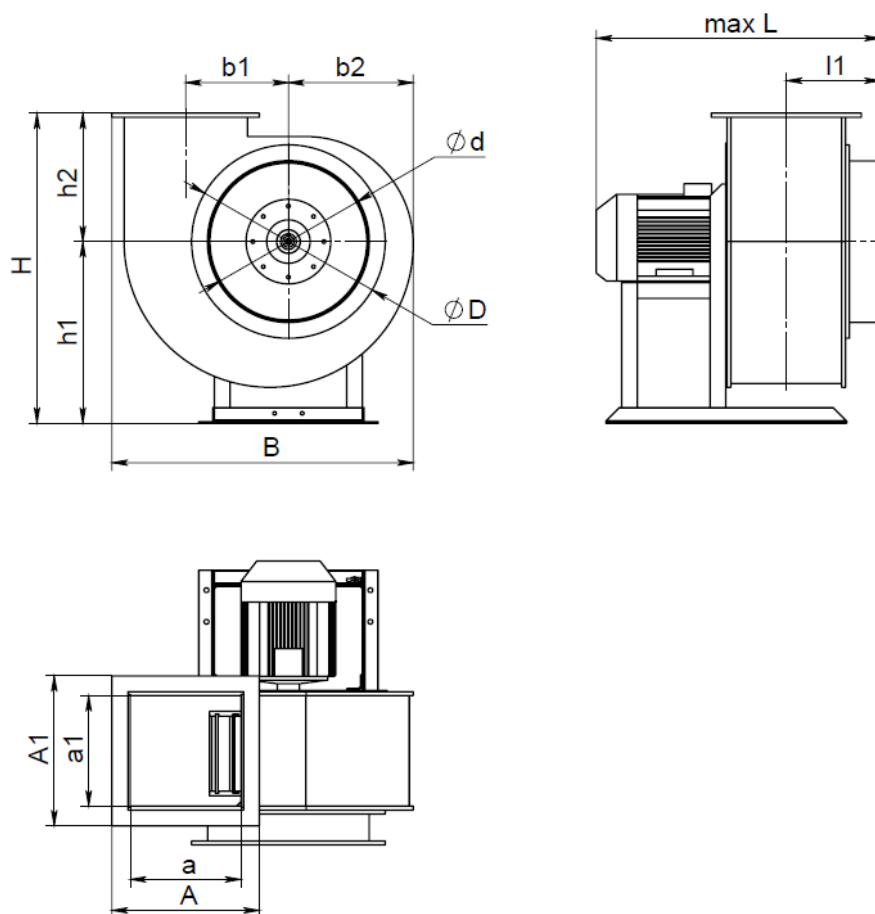


Преимущества вентиляторов серии ВХР.

1. Надежность. Каждая выпускаемая единица динамически отбалансирована.
2. Долговечность. Все поверхности, контактирующие с агрессивной средой, выполнены из полимерных материалов.
3. Энергоэффективность. Оптимизированная конструкция позволяет добиваться максимально экономичных характеристик.

Типоразмерный ряд вентиляторов ВХР.

Наименование	Производительность в рабочей точке, м ³ /ч	Давление в рабочей точке, Па	Масса, кг	Диаметр рабочего колеса вентилятора, мм	Частота вращения, об/мин	Мощность электродвигателя, кВт
ВХР 300	300	1500	26	250	3 000	0,55
ВХР 500	500	1500	28	250	3 000	0,75
ВХР 750	750	1500	30	250	3 000	1,1
ВХР 1 000	1 000	1500	33	250	3 000	1,5
ВХР 1 500	1 500	1500	36	250	3 000	2,2
ВХР 2 500	2 500	1500	42	250	3 000	3,0
ВХР 3 000	3 000	1500	49	250	3 000	4,0
ВХР 5 000	5 000	1500	102	400	1 500	4,0
ВХР 7 500	7 500	1500	126	400	1 500	7,5
ВХР 10 000	10 000	1500	176	500	1 500	11,0
ВХР 15 000	15 000	1500	293	630	1 000	15,0
ВХР 20 000	20 000	1500	328	630	1 000	18,5
ВХР 25 000	25 000	1500	403	630	1 000	22,0

Габаритные размеры вентиляторов ВХР


Наименование вентилятора	a x a1	A x A1	φ d	φ D	B	H	L	b1	b2	l1	h1	h2
ВХР 300	128x96	230x200	256	356	500	550	480	192	210	120	305	245
ВХР 500	128x96	230x200	256	356	500	550	480	192	210	120	305	245
ВХР 750	128x96	230x200	256	356	500	550	480	192	210	120	305	245
ВХР 1 000	128x96	230x200	256	356	500	550	510	192	210	120	305	245
ВХР 1 500	128x96	230x200	256	356	500	550	540	192	210	120	305	245
ВХР 2 500	175*175	275*275	256	356	475	550	600	165	195	170	305	245
ВХР 3 000	175*175	275*275	256	356	475	550	600	165	195	170	305	245
ВХР 5 000	280*280	380*380	403	503	735	755	760	260	305	220	460	295
ВХР 7 500	280*280	380*380	403	503	735	755	860	260	305	220	460	295
ВХР 10 000	350*350	450*450	503	603	920	920	1070	325	380	300	580	340
ВХР 15 000	440*440	540*540	633	733	1140	1140	1030	410	480	350	720	420
ВХР 20 000	440*440	540*540	633	733	1140	1140	1130	410	480	350	720	420
ВХР 25 000	440*440	540*540	633	733	1140	1140	1230	410	480	350	720	420

Производитель оставляет за собой право для улучшения качества выпускаемой продукции вносить изменения размеров и комплектации без уведомления.

Фото готовой продукции

